

**НАЦІОНАЛЬНИЙ ТЕХНІЧНИЙ УНІВЕРСИТЕТ УКРАЇНИ
“КИЇВСЬКИЙ ПОЛІТЕХНІЧНИЙ ІНСТИТУТ”**

ЗАТВЕРДЖЕНО РАДОЮ
механіко-машинобудівного інституту
Протокол №5 від 20 січня 2014 року

Директор ММІ _____ М.І. Бобир
(підпис)
М.П.

ПРОГРАМА

КОМПЛЕКСНОГО ФАХОВОГО ВИПРОБУВАННЯ

для вступу на навчання за освітньо-професійною програмою підготовки
магістра / спеціаліста за спеціальністю **8(7).05050203 Обладнання та технології
пластичного формування конструкцій машинобудування**

Програму рекомендовано кафедрою
механіки пластичності матеріалів та
ресурсозберігаючих процесів
Протокол № 11 від 15 січня 2014 р.

Завідувач кафедри МПМ та РП _____ В.А. Тітов

Програма вступних випробувань створена з метою конкурсного відбору на навчання за освітньо-професійними програмами підготовки спеціалістів та магістрів за спеціальностями **7.05050203, 8.05050203** Обладнання та технології пластичного формування конструкцій машинобудування, виявлення у абітурієнтів систематизованих знань структури металів, сплавів і мінералів, поведінки матеріалу у випадках його навантаження, впливу різних факторів на процес пластичного деформування та наслідків цього впливу, конструкційних і технологічних властивостей матеріалів та методів їх обробки, вміння оцінювати технологічність виробів, навичок конструювання штампів для їх виготовлення, принципів побудови конструкцій ковальсько-штампувальних машин, технологічного призначення, проектування та розрахунків машин та їх головних вузлів і деталей.

Програма охоплює перелік питань з 3-х нормативних фахових дисциплін: Технологія холодного штампування та конструювання штампів, Технологія гарячого штампування та конструювання штампів, Ковальсько-штампувальне обладнання

Комплексне фахове випробування проводиться у письмовій формі і полягає у розв'язанні вступником трьох практичних задач завдання (по одній з кожної вищезазначеної дисципліни). На роботу відводиться 2 академічні години (90 хвилин). Оцінюються письмові відповіді за системою ECTS (100-бальною шкалою) згідно з Положенням про рейтингову систему оцінювання комплексного фахового випробування.

Для успішного складання комплексного фахового випробування вступник має володіти теоретичними і практичними знаннями з наступних питань дисциплін, що ввійшли до складу програми:

Технологія гарячого штампування та конструювання штампів

1. Матеріали для кування і об'ємного штампування та їх розроблення на заготовки.

2. Термомеханічні режими кування та штампування. Допустимі інтервали температур кування та штампування. Температурно-швидкісні режими деформації. Швидкості нагрівання допустима і технологічна. Режими охолодження виковів. Особливості нагрівання кольорових металів і сплавів.

3. Особливості кування. Устаткування, технологічні операції та інструмент.

4. Розроблення технологічного процесу. Основні етапи. Спеціальні заходи техніки безпеки.

5. Особливості кування легованих сталей і не залізних сплавів.

6. Підготовчі операції, формування, викінчувальні операції. Відкрите, закрите об'ємне штампування та штампування витискуванням.

7. Штампувальні ухили, роз'єм штампів, радіуси заокруглення.

8. Формування порожнини. Облой та облойні канавки.

9. Чотири стадії заповнення чистового ручаю. "P-S" – діаграма. Особливості проектування чистового і чорнового ручаїв.

10. Проектування молотових штамів. Визначення параметрів штамів. Матеріали молотових штамів. Штампування на молотах у закритих штампах. Схеми оснащення.

11. Особливості штампування на кривошипних гарячештампувальних пресах, горизонтально-кувальних машинах, гвинтових та гідравлічних пресах.

12. Спеціалізовані процеси об'ємного деформування.

Періодичне прокатування в каліброваних валках, вальцювання формувальне та штампувальне, прокатування в валках з перемінним обтисненням, поперечне прокатування.

13. Особливості штампування на горизонтально-гнуттєвих машинах. Ротаційне штампування. Електровисадка. Розкатування кілець. Штампування на пресах-автоматах.

14. Штами та їх стійкість.

Технологія холодного штампування та конструювання штамів

1. Листові конструкційні матеріали (ЛКМ) на основі металів і сплавів. Їх технологічні властивості та застосування.

2. Неметалеві, комбіновані та композиційні ЛКМ. Їх технологічні властивості та застосування.

3. Методи контролю та випробування ЛКМ для визначення їх технологічних властивостей та придатності до штампування.

4. Розрізання листових матеріалів на заготовки.

5. Процеси деформування і руйнування впри розрізанні ЛКМ на ножицях та в штампах. Визначення виконавчих розмірів пуансонів і матриць, точність відштампованих плоских виробів.

6. Класифікація форм гнутих виробів із ЛКМ, методи та обладнання для їх виготовлення.

7. Напружено-деформований стан при пластичному згині; згинаючий момент та спружинювання після згину.

8. Згинання ЛКМ в штампах.

9. Технологічні процеси та елементи конструкцій штамів для гнуття.

10. Форми порожнистих виробів та процеси їх формоутворення із ЛКМ.

11. Розрахунок розмірів і визначення форми заготовок для витягування типових порожнистих виробів.

12. Розрахунок кількості переходів і визначення форми проміжних напівфабрикатів при витягуванні та елементи конструкції штамів.

13. Листове (рельєфне) формування та вирівнювання ЛКМ.

14. Відсорткування, обтискування та роздавання плоских та порожнистих виробів з ЛКМ.

15. Визначення структури технологічного процесу.

16. Основні етапи та послідовність проектування штамів.

Ковальсько-штампувальне обладнання

1. Гідравлічні преси. Основні типи гідропресів. Основні деталі гідропресів та їх розрахунок на міцність.

2. Молоти. Елементарна теорія удару. Кінематика та енергетика технологічного удару. ККД ударного деформування. Принцип дії та класифікація машин ударної дії. Розрахунок основних параметрів. Основні деталі та їх розрахунок на міцність.

- 2.1. Пароповітряні молоти.
- 2.2. Пневматичний молот.
- 2.3. Молоти з механічним приводом.
- 2.4. Гвинтові фрикційні прес-молоти.
- 2.5. Високошвидкісний газовий молот.
- 2.6. Фундаменти пресів та молотів.

ПРИКІНЦЕВІ ПОЛОЖЕННЯ

Користування допоміжним матеріалом забороняється – за змістом завдань в ньому немає потреби.

Оцінюються письмові відповіді за системою ECTS (100-бальною шкалою) згідно з Положенням про рейтингову систему оцінювання комплексного фахового випробування. Рейтингова оцінка **Ф** з вступного комплексного фахового випробування складається з суми балів отриманих за відповідь на кожне з трьох питань білету. Білет складається з трьох питань - задач з дисциплін Технологія холодного штампування та конструювання штамів, Технологія гарячого штампування та конструювання штамів, Ковальсько-штампувальне обладнання (по одній задачі з кожної з вказаних дисциплін).

Система рейтингових балів

Відповіді на питання з дисциплін Технологія холодного штампування та конструювання штамів, Технологія гарячого штампування та конструювання штамів:

Ваговий бал - **40**:

- повна відповідь (не менше 90% потрібної інформації) – **40** балів;
- повна відповідь з незначними неточностями (не менше 80% потрібної інформації), – **35** балів;
- достатньо повна відповідь (не менше 75% потрібної інформації), – **30** балів;
- неповна відповідь (не менше 60% потрібної інформації) та незначні помилки – **25** бали;
- «незадовільно», незадовільна відповідь (не відповідає вимогам на 3 бали) – **0** балів;

Відповіді на питання з дисципліни Ковальсько-штампувальне обладнання:

Ваговий бал - **20**:

- повна відповідь (не менше 90% потрібної інформації) – **20** балів;
- повна відповідь з незначними неточностями (не менше 80% потрібної інформації), – **18** балів;
- достатньо повна відповідь (не менше 75% потрібної інформації), – **16** балів;

- неповна відповідь (не менше 60% потрібної інформації) та незначні помилки – **14** бали;
- «незадовільно», незадовільна відповідь (не відповідає вимогам на 3 бали) – **0** балів;

Максимальна сума балів складає **100**.

Сума балів за кожне з трьох запитань контрольної роботи та додаткове запитання переводиться до залікової оцінки згідно з таблицею:

Бали	Оцінка ECTS та визначення	Оцінка традиційна
95...100	A – відмінно	Відмінно
85...94	B – дуже добре	Добре
75...84	C – добре	
65...74	D – задовільно	Задовільно
60...64	E – достатньо (задов. Мінімальні критерії)	Задовільно
< 60	FX – незадовільно	Незадовільно

ПРИКЛАД ТИПОВОГО ЗАВДАННЯ

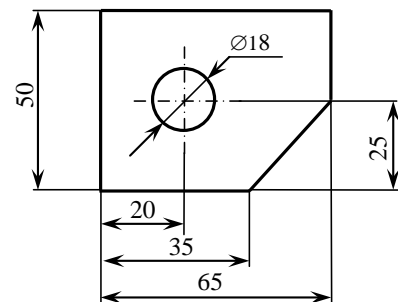
Комплексне фахове випробування

ЗАВДАННЯ № 1

1. Чи потрібно передбачати набірний перехід при штампуванні на горизонтально-кувальній машині викову зі сталі “вал-шестерня”, якщо маса самої шестерні 1,2 кг, а діаметр вала співпадає з діаметром заготовки і дорівнює 50 мм.

Густина сталі 7,8 г/см³.

2. Розрахувати зусилля вирубкиспробивання P_v деталі, зображеної на рис. Товщина матеріалу $S = 2$ мм, опір зрізу $\sigma_{зр} = 350$ МПа.



3. Знайти технологічне зусилля (P), яке спроможний здолати гідропрес, та вагу його рухомих частин (G), якщо діаметр одного робочого гідроциліндру $D = 640$ мм, діаметри двох однакових зворотних гідроциліндрів гідравлічного пресу $d = 72$ мм, тиск у напірних магістралях $p_n = 240$ кг/см², у зливних $p_{сл} \approx 0$ кг/см². Всі гідроциліндри плунжерного типу. Силами тертя знехтувати.

СПИСОК ЛІТЕРАТУРИ

1. М.В. Сторожев, Е.А. Попов. Теория обработки металлов давлением. М, Машиностроение, 1977, 423с.
2. Н.П. Громов. Теория обработки металлов давлением. М., Металлургия, 1978, 360.
3. А.Н. Брюханов. Ковка и объемная штамповка. М., 1975.
4. Е.И. Семенов. Ковка и объемная штамповка. М., 19725.
5. Ковка и штамповка, справочник в 4-х томах под ред. Е.И. Семенова, том 1 (М., 1985), том 2 (М., 1986), том 3 (М., 1987).
6. Ю.А. Аверкиев, А.Ю. Аверкиев. Технология холодной штамповки. М.: Машиностроение, 1989.-304с.
7. М.Е. Зубцов. Листовая штамповка. Л.: Машиностроение, 1980.-432с.
8. А.И. Банкетов, Ю.А. Бочаров, и др. Кузнечно-штамповочное оборудование. М.: Машиностроение, 1982.-574с.
9. В.И. Залесский, Оборудование кузнечно-прессовых цехов.- М.: Машиностроение, 1973.-632с.
- 10.Л.И. Живов, А.Г. Овчинников Кузнечно-штамповочное оборудование. Прессы. Молоты. - Киев.: Вища школа, 1981-371с.
- 11.В.Г. Воронин. Гидравлические прессы с безаккумуляторным маслонасосным приводом. – М.: Машиностроение.
- 12.Ю.А. Бочаров. Винтовые прессы. – М.: Машиностроение, 1976.-438 с.

РОЗРОБНИКИ ПРОГРАМИ

Розробники програми комплексного фахового випробування для вступу на навчання за освітньо-професійною програмою підготовки магістра / спеціаліста за спеціальністю 8(7).05050203 Обладнання та технології пластичного формування конструкцій машинобудування к.т.н., доц. Іващенко В.В., к.т.н., доц. Орлюк М.В., к.т.н., доц. Маковей В.О.

_____ (Іващенко В.В.)

_____ (Орлюк М.В.)

_____ (Маковей В.О.).