



# КОМП'ЮТЕРНІ МЕТОДИ МОДЕЛЮВАННЯ ПРОЦЕСІВ ВИГОТОВЛЕННЯ КОНСТРУКЦІЙ ЛІТАЛЬНИХ АПАРАТІВ

## Курсовий проект

### Робоча програма навчальної дисципліни (Силабус)

Реквізити навчальної дисципліни	
Рівень вищої освіти	<i>Другий (магістр)</i>
Галузь знань	<i>13 Механічна інженерія</i>
Спеціальність	<i>131- Прикладна механіка</i>
Освітня програма	<i>Технології виробництва літальних апаратів</i>
Статус дисципліни	<i>Нормативна</i>
Форма навчання	<i>Очна(Денна)</i>
Рік підготовки, семестр	<i>1 курс магістратури, осінній семестр</i>
Обсяг дисципліни	<i>1,5 кредитів ECTS</i>
Семестровий контроль/ контрольні заходи	<i>Захист курсової роботи. Залік</i>
Розклад занять	<i>Згідно rozklad.kpi.ua</i>
Мова викладання	<i>Українська</i>
Інформація про керівника курсу / викладачів	<i>Керівники: відповідно до педагогічного навантаження</i>
Розміщення курсу	<i><a href="https://campus.kpi.ua">https://campus.kpi.ua</a></i>

### Програма навчальної дисципліни

#### 1. Опис навчальної дисципліни, її мета, предмет вивчення та результати навчання

Курсова робота присвячена виконанню на конкретному прикладі пластичного формоутворення конструкції літального апарату визначення конструктивних, технологічних та фізико-механічних параметрів шляхом використання одного із комп'ютерних методів моделювання.

**Метою навчальної дисципліни є формування у студентів здатностей:**

- визначати можливість виготовлення заданих деталей методами видавлювання, штампування;
- розробляти раціональні технології виготовлення деталей у відповідності до заданої серійності виробництва;
- проектувати необхідне для виготовлення деталі штампове оснащення;
- підбирати відповідне пресове обладнання.

Студенти після засвоєння кредитного модуля мають продемонструвати такі результати навчання:

**знання:**

- конструктивних, технологічних та фізико-механічних параметрах технологічних

- процесів пластичного формоутворення конструкцій літальних апаратів;
- сутності методів комп'ютерного моделювання процесів пластичного формоутворення конструкцій літальних апаратів, зокрема методу верхньої оцінки, інженерному методу, методу балансу робіт, методу балансу потужностей, варіаційному методу, методу скінченних елементів;
  - математичних моделях пластичного формоутворення конструкцій літальних апаратів, які можна розробити на базі вказаних методів;
  - способах врахування основних факторів, які впливають при комп'ютерному моделюванні пластичного формоутворення конструкцій літальних апаратів;
  - підходів для визначення можливості руйнування конструкцій при пластичному формоутворенні;
  - способах і підходах підвищення надійності та довговічності конструкцій літальних апаратів при пластичному формоутворенні

#### **уміння:**

- уміння обґрунтувати та вибрати метод комп'ютерного моделювання з метою отримання необхідних конструктивних, технологічних та фізико-механічних параметрів для проектування технології пластичного формоутворення конструкцій літальних апаратів;
- уміння, на основі існуючих схем пластичного формоутворення, скласти розрахункову схему для аналізу вибраним комп'ютерним методом;
- уміння з великої кількості факторів, які впливають на процес пластичного формоутворення, вибрати основні фактори для врахування при комп'ютерному моделюванні;
- уміння аналізувати отримані в результаті моделювання конструктивні, технологічні та фізико-механічні параметри, вибрати раціональні чи оптимальні для проектування технології пластичного формоутворення;
- уміння використовувати сучасні скінченно-елементні програми для виконання комп'ютерного моделювання процесів пластичного формоутворення.

#### **досвід:**

- застосування знань і умінь при розробці технологічних процесів отримання різноманітних видів деталей конструкцій літальних апаратів та проектування відповідного штампового оснащення, вибір технологічного обладнання.

Згідно зі стандартом вищої освіти України за спеціальністю 131 «Прикладна механіка» дисципліна зможе сформувати та розвинути компетентності:

#### **Загальні компетентності:**

- **ЗК2.** Здатність використовувати інформаційні та комунікаційні технології.

#### **Спеціальні (фахові, предметні) компетентності:**

- **ФК1.** Здатність застосовувати відповідні методи і ресурси сучасної інженерії для знаходження оптимальних рішень широкого кола інженерних задач із застосуванням сучасних підходів, методів прогнозування, інформаційних технологій та з урахуванням наявних обмежень за умов неповної інформації та суперечливих вимог.
- **ФК2.** Здатність описати, класифікувати та змодельовати широке коло технічних об'єктів та процесів, що ґрунтується на глибокому знанні та розумінні теорій та практик механічної інженерії, а також знаннях суміжних наук.
- **ФК5.** Здатність застосовувати відповідні математичні, наукові і технічні методи, інформаційні технології та прикладне комп'ютерне програмне забезпечення для вирішення інженерних і наукових завдань в авіаційній галузі промисловості.

### **Програмні результати навчання:**

В результаті вивчення навчальної дисципліни «Комп'ютерні методи моделювання процесів виготовлення конструкцій літальних апаратів» студенти зможуть:

- **ПРН3.** Застосовувати системи автоматизації для виконання досліджень, проектно-конструкторських робіт, технологічної підготовки та інженерного аналізу в машинобудуванні.
- **ПРН4.** Використовувати сучасні методи оптимізації параметрів технічних систем засобами системного аналізу, математичного та комп'ютерного моделювання, зокрема за умов неповної та суперечливої інформації.
- **ПРН7.** Зрозуміло і недвозначно презентувати результати досліджень та проектів, доносити власні висновки, аргументи та пояснення державною та іноземною мовами усно і письмово колегам, здобувачам освіти та представникам інших професійних груп різного рівня.
- **ПРН15.** Підтвердження професійними сертифікатами вміння використовувати новітнє спеціалізоване програмне забезпечення для розв'язання задач практичної діяльності відповідно до освітньої програми.
- **ПРН16.** Визначати та оптимізувати параметри технологічних процесів, в тому числі з застосуванням автоматизованого комп'ютерного проектування
- **ПРН17.** Здатність визначати причинно-наслідкові зв'язки між характеристиками технологічних систем та об'єктів авіаційної техніки, розуміння та навички використання принципів системного аналізу їх для удосконалення та розвитку.

### **2. Пререквізити та постреквізити дисципліни (місце в структурно-логічній схемі навчання за відповідною освітньою програмою)**

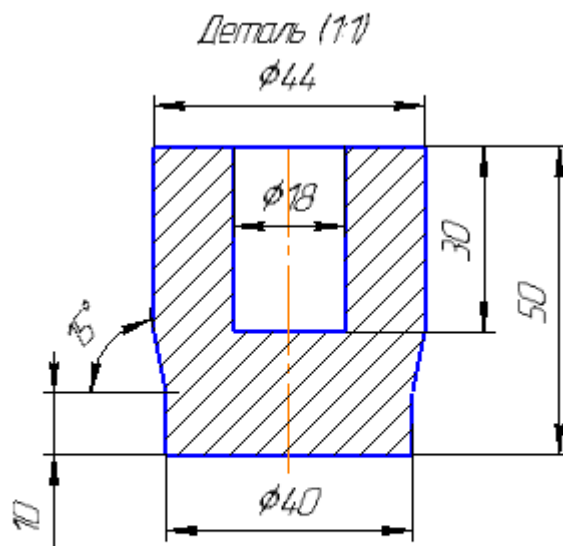
Виконання курсової роботи завершує вивчення курсу «Комп'ютерні методи моделювання процесів виготовлення конструкцій літальних апаратів».

Отримані знання та навички після засвоєння даної дисципліни поглиблюють знання та розширюють можливості використання знань отриманих при вивченні лекційних курсів, які вивчалися за попередній період навчання, зокрема "Теорія пластичної деформації", "Технологія гарячого об'ємного штампування", "Теорія та процеси заготівельно-штампувального виробництва, «Теорія та процеси гарячого штампування в авіабудуванні», «Холодне об'ємне штампування» та виконанні магістерських дисертаційних робіт.

### **3. Зміст навчальної дисципліни**

Тема курсової роботи - «Розробка технологічного процесу отримання деталі (елемента конструкції літального апарата) « \_\_\_\_\_ » за допомогою комп'ютерного моделювання процесу пластичного формоутворення - однакова для усіх студентів. Відмінність - у назві та кресленні деталі, що видається керівником курсового проекту студенту в якості завдання. Конструкція деталі має бути відносно простою, для виготовлення якої потрібні одна-дві формозмінні операції.

Приклад теми: *Розробка технологічного процесу та проектування штампового оснащення для виготовлення деталі «перехідна втулка».* Приклад завдання представлено на рис. 1.



$H14, h14, \pm IT14/2$   
Сталь 20 ГОСТ 10702-78

Рис. 1. Типове завдання до курсової роботи

#### Графік виконання курсової роботи

Тиждень семестру	Назва етапу роботи	Навчальний час
		СРС
1-2	Отримання теми та завдання. Аналіз технологічності деталі. Вибір технологічної схеми отримання виробу пластичним формозмінням	2
3-5	Виконання моделювання процесу отримання виробу за допомогою програмного забезпечення	16
6-15	Виконання аналізу отриманих результатів та надання рекомендацій щодо раціональності обраного технологічного	5
16-17	Оформлення пояснювальної записки. Подання роботи на перевірку	6
18	Захист курсової роботи	1

#### 4. Навчальні матеріали та ресурси

##### Базова

1. Калюжний В.Л. Комп'ютерні методи моделювання процесів виготовлення конструкцій літальних апаратів. Конспект лекцій / В. Л. Калюжний // - Київ: КПІ ім. Ігоря Сікорського, 2022. 176 с. <https://ela.kpi.ua/handle/123456789/48925>
2. Евстратов В.А. Теория обработки металлов давлением. - Харків: "Вища школа", 1981. - 248 с.
3. Теория пластических деформаций металлов. / Е.П. Унксов, У. Джонсон, В.Л. Колмогоров и др.; под ред. Е.П. Унксова. - М.: "Машиностроение", 1983. - 598 с.
4. Калюжний В.Л. Методичні вказівки до лабораторних робіт для студентів механіко-машинобудівного інституту/ Уклад.: В.Л. Калюжний, О.В. Калюжний. - К.: Гама-Принт, 2010. - 80с.
5. Калюжний В.Л. Методичні вказівки до вирішення задач підвищеної складності з дисципліни «Чисельні методи аналізу процесів обробки металів тиском» з напряму підготовки 6.050502 - «Інженерна механіка», спеціальності - 7(8).05050203 «Обладнання і технології пластичного формування конструкцій машинобудування» [Електронний ресурс] / НТУУ «КПІ»; уклад. В. Л.

Калюжний. - Електронні текстові дані (1 файл: 3,83 Мбайт). - Київ : НТУУ «КПІ», 2012. - 187 с.  
Доступ : <http://ela.kpi.ua/handle/123456789/6451>

### Додаткова література

1. Калюжний В.Л., Калюжний О.В. Інтенсифікація листового штампування. Формоутворюючі процеси / В.Л. Калюжний, О.В. Калюжний // Київ: НТУУ «КПІ» Вид-во «Політехніка». 2016. 300 с.
2. Калюжний О.В., Калюжний В.Л. Інтенсифікація формоутворюючих процесів холодного листового штампування / О.В. Калюжний, В.Л. Калюжний. - К: ТОВ «Сік Груп Україна», 2015. 292 с.
3. Попов Е.А., Ковалев В.Г., Шубин И.Н. Технология и автоматизация листовой штамповки: Учебник для вузов / Е.А. Попов, В.Г. Ковалев, И.Н. Шубин. М: Изд- во МГТУ им. Н.Э. Баумана. 2000. 400 с.
4. Е.М.Морозов, Г.П. Никишков. Метод конечных элементов в механике разрушения. - М.: "Наука", 1980. - 256 с

### Навчальний контент

#### 5. Методика опанування навчальної дисципліни (освітнього компонента)

Курсова робота виконується у відповідності до методичних вказівок Калюжний В.Л. Методичні вказівки до вирішення задач підвищеної складності з дисципліни «Чисельні методи аналізу процесів обробки металів тиском» з напряму підготовки 6.050502 - «Інженерна механіка», спеціальності - 7(8).05050203 «Обладнання і технології пластичного формування конструкцій машинобудування» [Електронний ресурс] / НТУУ «КПІ» ; уклад. В. Л. Калюжний. - Електронні текстові дані (1 файл: 3,83 Мбайт). - Київ : НТУУ «КПІ», 2012. - 187 с. Доступ : <http://ela.kpi.ua/handle/123456789/6451>

Під час виконання роботи студент на консультаціях пропонує самостійно прийняті та обґрунтовані технічні рішення по відповідним розділах курсової роботи. Ці рішення уточнюються та корегуються при обговоренні з керівником проекту.

За результатами виконаної роботи уточнюються вміст та об'єм наступних частин курсової роботи.

Після оформлення відповідного розділу роботи керівник перевіряє виконані розрахунки і креслення (малюнки) і підписує їх. Після підписання керівником усіх креслень і пояснювальної записки курсова робота допускається до захисту.

Захист складається з доповіді і відповідей студента на питання членів комісії (присутність керівника курсової роботи на захисті - обов'язкова).

У доповіді повідомляється про завдання на роботу, особливостях отримання деталі, дається коротке обґрунтування всіх прийнятих рішень, наводяться показники процесу та стислий опис отриманих результатів.

Оцінка курсової роботи і його захисту може обговорюється комісією на закритій нараді. При оцінці проекту враховуються: якість пояснювальної записки та графічного матеріалу (сучасність прийнятих рішень, глибину обґрунтування та розрахунків, якість оформлення, виконання вимог нормативних документів тощо), чіткість викладу матеріалу у доповіді при захисті, правильність відповідей на питання, дотримання графіка виконання курсової роботи.

### Політика та контроль

#### 6. Політика навчальної дисципліни (освітнього компонента)

Система вимог, які ставляться перед студентом:

- курсова робота виконується студентом самостійно з дотриманням графіка виконання.

#### 7. Види контролю та рейтингова система оцінювання результатів навчання (PCO)

*Поточний контроль:* [дотримання графіка виконання курсового проекту](#)

*Календарний контроль:* [провадиться двічі на семестр як моніторинг поточного стану виконання вимог силабусу.](#)

*Семестровий контроль: захист курсової роботи*

*Умови допуску до семестрового контролю: пояснювальна записка та креслення відповідають вимогам та підписані керівником проекту, семестровий рейтинг більше 25 балів*

**Рейтингова оцінка** з курсової роботи має дві складові. Перша (стартова) характеризує роботу студента протягом семестру та її результат - якість пояснювальної записки та графічного матеріалу. Друга складова характеризує якість захисту студентом курсової роботи.

Розмір шкали першої та другої складової дорівнює 50 балів.

#### **Система рейтингових балів**

Стартова складова

- своєчасність виконання графіку курсової роботи - 10-5 балів або 0 балів, якщо не дотримані вимоги;
- сучасність та обґрунтування прийнятих рішень - 10-5 балів або 0 балів, якщо завдання не виконано;
- правильність застосування методів аналізу і розрахунку - 15-7 балів або 0 балів, якщо завдання не виконано;
- якість оформлення, виконання вимог нормативних документів - 5-3 балів або 0 балів, якщо не дотримані вимоги;
- якість графічного матеріалу і дотримання вимог ДСТУ - 10-5 балів або 0 балів, якщо не дотримані вимоги.

Складова захисту курсового проекту (**K<sub>2</sub>**):

- ступінь володіння матеріалом - 15-7 балів або 0 балів, якщо ступінь незадовільний;
- повнота аналізу можливих варіантів - 10-5 балів або 0 балів, якщо завдання не виконано;
- ступінь обґрунтування прийнятих рішень - 10-5 балів або 0 балів, якщо відповіді незадовільні;
- вміння захищати свою думку - 15-7 балів або 0 балів якщо відповіді незадовільні.

Студент допускається до захисту курсової роботи за умови, що пояснювальна записка та креслення відповідають вимогам та підписані керівником проекту, *семестровий рейтинг більше 25 балів*

Загальна сума балів отриманих здобувачем переводиться до оцінки згідно таблиці відповідності рейтингових балів оцінкам за університетською шкалою:

<i>Кількість балів</i>	<i>Оцінка</i>
100-95	Відмінно
94-85	Дуже добре
84-75	Добре
74-65	Задовільно
64-60	Достатньо
Менше 60	Незадовільно
Не виконані умови допуску	Не допущено

**Робочу програму навчальної дисципліни (силабус):**

**Складено** доцент, к.т.н., Горностай вадим Миколайович

**Ухвалено** кафедрою ТВЛА (протокол № 16 від 06.07.2022)

**Погоджено** Методичною комісією факультету<sup>1</sup> (протокол № 1 від 30.08.2022)