



ПРОЦЕСИ МЕХАНІЧНОЇ ОБРОБКИ

Робоча програма навчальної дисципліни (Силабус)

Рівень вищої освіти	<i>Першій (бакалавр)</i>
Галузь знань	<i>13 Механічна інженерія</i>
Спеціальність	<i>131- Прикладна механіка</i>
Освітня програма	<i>Технології виробництва літальних апаратів</i>
Статус дисципліни	<i>Обов'язкова</i>
Форма навчання	<i>очна(денна)</i>
Рік підготовки, семестр	<i>3 курс, весняний семестр</i>
Обсяг дисципліни	<i>4,5 кредити</i>
Семестровий контроль/ контрольні заходи	<i>залік</i>
Розклад занять	<i>2 лекції по першій неділі та 1 лекція по другій неділі, практичні (1 раз на в тиждень) та лабораторні заняття (1 раз на в тиждень)</i>
Мова викладання	<i>Українська</i>
Інформація про керівника курсу / викладачів	Лектор: <i>к.т.н., доцент, Горностай Вадим Миколайович, gornwad@ukr.net¹, @vadym_hornostay</i> Практичні / Семінарські: <i>к.т.н., доцент, Горностай Вадим Миколайович, gornwad@ukr.net, @vadym_hornostay</i> Лабораторні: <i>к.т.н., доцент, Горностай Вадим Миколайович, gornwad@ukr.net, @vadym_hornostay</i>
Розміщення курсу	Telegram, https://mpm-rp.kpi.ua/nd/f-katalog/

Програма навчальної дисципліни

1. Опис навчальної дисципліни, її мета, предмет вивчення та результати навчання

Кредитний модуль «Механічні процеси обробки» належить до варіативної частини програми. Знання, отримані при вивченні дисципліни, необхідні майбутньому інженеру для розробки різноманітних технологічних процесів виготовлення деталей та вузлів у літакобудуванні та інших галузях промисловості.

Метою викладання кредитного модуля є вивчення питань виготовлення деталей механічною обробкою на різноманітних верстатах як кінцевого виробу так і під подальшу обробку пластичним деформуванням.

Студенти після засвоєння кредитного модуля мають продемонструвати такі результати навчання:

знання:

- знати класифікацію верстатів та типові операції які виконуються на них;
- знати інструмент який використовується при механічній обробці;
- знати матеріали з яких виготовляються інструменти для механічної обробки;

- знати які використовуються мастильно-охолоджуючі рідини та при яких процесах їх використання є обов'язковим.

уміння:

- вміти обрати оптимальну послідовність технологічних операцій для отримання виробу;
- призначати режими механічної обробки;
- визначити тип робочого інструменту;
- вибрати та розрахувати час який необхідний для отримання виробу в залежності від обраної послідовності операцій.

досвід:

застосування знань і умінь при розробці технологічних процесів для отримання різноманітних видів деталей конструкцій літальних апаратів механічною обробкою.

Фахові компетентності:

ФК4. Здатність здійснювати оптимальний вибір технологічного обладнання, комплектацію технічних комплексів, мати базові уявлення про правила їх експлуатації.

ФК18. Здатність ідентифікувати фізичну суть, закономірності та основні параметри базових процесів механічного оброблення, визначати та аналізувати режими оброблення.

ФК19. Здатність розрізнати різальні інструменти за можливостями формоутворення, визначати та підбирати їх раціональні параметри з огляду на забезпечення якості обробленої поверхні та продуктивності технологічного переходу.

Результати навчання:

РН25. Знати і розуміти фізичну суть і технологічні можливості базових процесів механічної обробки, вміти призначати режими за рекомендаціями, визначати можливості оптимізації, вміти обирати оптимальну послідовність технологічних операцій для отримання виробу.

РН26. Знати основні типи різальних інструментів та їх параметри, вміти призначати раціональні при вирішенні практичних задач проектування технологічних переходів.

2. Пререквізити та постреквізити дисципліни (місце в структурно-логічній схемі навчання за відповідною освітньою програмою)

Для успішного засвоєння дисципліни студенту потрібні достатньо глибокі знання по дисциплінах “Матеріалознавство”, «Технології конструкційних матеріалів».

Кредитний модуль “Процеси механічної обробки” (ПМО) викладається в 6-ому або 7-му семестрі для студентів, які навчаються на базі повної загальної середньої освіти, і в 4-ому семестрі для студентів, які навчаються на базі освітньо-кваліфікаційного рівня «молодший спеціаліст», за однаковими робочими навчальними програмами.

Знання отримання при вивченні цього курсу дадуть можливість розробляти технологічні процеси виготовлення робочого інструменту методами механічної обробки для отримання виробів гарячим штампуванням, холодним об'ємним штампуванням, листовим штампуванням та іншими способами пластичного формоутворення для широкого використання як в літакобудуванні так і інших галузях промисловості. Призначати технологічні переходи для отримання необхідної геометрії виробу, вибрати обладнання та інструмент для отримання виробу. для забезпечення максимальної енергоефективності та максимальної продуктивності при отриманні конкурентно спроможних виробів машинобудування, авіабудування, виробів спеціального призначення.

3. Зміст навчальної дисципліни

РОЗДІЛ 1. ОСНОВНІ ВІДОМОСТІ ПРО МЕХАНІЧНУ ОБРОБКУ

Тема 1. Види операцій механічної обробки.

1.1. Що таке механічна обробка. Базові поняття.

Існує велика різноманітність видів механічної обробки заготовок різанням. Найбільш широке застосування отримали точіння, розточування, свердління, фрезерування, стругання, довбання та шліфування.

Механічна обробка це цілеспрямоване, кероване руйнування поверхневого шару при певній кінематиці різання. Метал, що видаляється в процесі механічної обробки заготовки, піддається пластичному деформуванню до руйнування необхідного прошарку матеріалу. В результаті цього матеріал, що відокремлюється від заготовки, що обробляється, набуває характерної форми, і в такому вигляді його прийнято називати стружкою.

Література [1], стор. 5-10.

1.2. Фізичні закономірності механічної обробки різанням.

Механічна обробка це складний процес взаємодії різальної частини інструменту з заготовкою, що полягає в пружнопластичному деформуванні поверхневого шару в зоні різання з одночасним тепловиділенням та зношуванням інструменту.

Література [6], стор. 51-62.

Тема 2. Взаємодія інструменту з заготовкою.

Вивчення впливу сил, що виникають у процесі різання, деформації заготовки та теплових явищ на якість виробів. Ознайомлення із сутністю процесів зношування лез різальних інструментів.

2.1. Сили, що виникають у процесі механічної обробки(різання)

Процес різання характеризується силовою дією інструменту на заготовку, внаслідок чого в зоні їх контакту відбувається деформування та після досягнення максимальних значень використання пластичності матеріалу відбувається руйнування шару заготовки - зняття стружки

2.2. Деформація заготовок у процесі різання

У процесі зняття стружки під дією сили різання відбувається деформування заготовки, інструменту та елементів верстата. Внаслідок зазначених причин, а також через температурні деформації заготовки та інструменту, зношування верстата та ряду інших причин оброблена поверхня не має ідеальної циліндричної форми. Відхилення форми оброблених поверхонь заготовок типу тіл обертання відбувається в поздовжньому та поперечному перерізах.

2.3. Теплові явища при механічній обробці заготовок.

Одним із фізичних процесів, що супроводжують стружкоутворення та руйнування конструкційного матеріалу різанням, є теплоутворення. Практично вся механічна робота, що витрачається на різання припуску із заготовки, перетворюється на теплоту.

2.4. Зношування інструментів у процесі різання

У процесі обробки заготовки різанням в результаті високого контактного тиску, температури та швидкості відносного переміщення відбувається зношування інструменту. Вид зносу визначається, головним чином, фізико-механічними властивостями матеріалу заготовки, товщиною шару, що зрізається, і режимом різання, подачею, швидкістю різання тощо.

2.5. Властивості інструментальних матеріалів

Ріжучі інструменти працюють в умовах значних силових навантажень, високих температур, тертя та зношування. Тому інструментальні матеріали повинні мати певні експлуатаційні та фізико-механічні властивості. Матеріал ріжучої частини інструменту має велику твердість і високі значення допустимих напружень на згин, розтяг, стиск і кручення. Твердість різальної частини інструмента повинна значно перевищувати твердість матеріалу заготовки, що обробляється.

Тема 3. Оброблюваність матеріалів різанням та способи її підвищення

Критерії оцінки можливості обробки матеріалів, а також заходи, що забезпечують її підвищення. Наведено дані про технологічні особливості механічної обробки основних конструкційних матеріалів.

3.1. Оброблюваність матеріалів

Впровадження нових матеріалів та технологій виготовлення виробів, удосконалення існуючих видів різання викликають необхідність оцінки оброблюваності. Ця технологічна властивість матеріалу заготовки визначає здатність піддаватися обробці різанням.

Оброблюваність матеріалу різанням можна оцінити одним або декількома показниками. До них належать: допустима швидкість механічної обробки; стійкість різального інструмента; сили, що виникають при різанні; властивості обробленої поверхні; умови відведення стружки із зони різання, тощо.

3.2. Основні способи покращення оброблюваності

Для підвищення продуктивності праці, зниження вартості обробки та забезпечення заданих характеристик виробу велике значення мають заходи, що сприяють покращенню оброблюваності матеріалу.

3.3. Технологічні особливості механічної обробки заготовок з основних конструкційних матеріалів.

Оброблюваність магнію та його сплавів. З усіх конструкційних матеріалів, що застосовуються в машинобудуванні, магній має найбільш високу оброблюваність. Оброблюваність алюмінію та його сплавів. Алюмінієві сплави мають хорошу оброблюваність. Оброблюваність міді та її сплавів. Оброблюваність технічно чистого заліза та його сплавів. Технічно чисте залізо, корозійностійких, жаростійких, жароміцних сталей і сплавів, чавунів, титанових сплавів та інших.

Тема 4. Механічна обробка поверхонь заготовок лезовим інструментом

Технологічні особливості обробки поверхонь заготовок точінням, розточуванням, струганням, довбанням, протягуванням, осьовим різальним інструментом та фрезеруванням. Наведено короткі дані про особливості лезового інструменту та обладнання.

4.1. Обробка точінням поверхонь заготовок

Точіння - технологічний процес обробки різанням зовнішніх, внутрішніх циліндричних, гвинтових, конічних та фасонних, а також плоских торцевих поверхонь тіл обертання. Точіння здійснюється токарними різцями на металорізальних верстатах як універсальних, так і спеціальних, включаючи верстати з числовим програмним управлінням (ЧПУ). Крім того, обробка виконується на карусельних та револьверних верстатах, токарних напівавтоматах, автоматах та автоматичних лініях.

4.2. Поперечне, поздовжнє стругання та довбання заготовок

Технологічний процес обробки поверхонь заготовок струганням характеризується наявністю двох видів рухів: зворотно-поступального руху стругального різця або заготовки (головний рух різання) і переривчастого прямолінійного руху подачі, спрямованого перпендикулярно до вектора головного руху. Різновидом стругання є довбання, де головний рух різання - зворотно поступальний - здійснює (довбальний) інструмент у вертикальній площині. Довбання зазвичай застосовують при обробці глухих точних пазів на заготовку.

4.3. Обробка заготовок протягуванням

Протягування - високопродуктивний технологічний процес обробки внутрішніх та зовнішніх поверхонь, що забезпечує високу точність форми та розмірів обробленої поверхні. Механічну обробку заготовок виконують багатозубим лезовим різальним інструментом-протяжкою. За характером оброблюваних поверхонь протяжки поділяють на дві основні групи: внутрішні та зовнішні. Внутрішніми протяжками обробляють замкнуті поверхні, а зовнішніми відкриті поверхні різного профілю.

4.4. Обробка заготовок осьовим різальним інструментом

На свердлильних верстатах виконують свердління, розсвердлювання, зенкерування, розгортання, цекування, зенкування, нарізування різьби і обробку складних отворів.

Свердління - основний технологічний процес отримання отворів у суцільному матеріалі заготовок, що обробляються.

4.5. Обробка заготовок фрезеруванням

Фрезерування - один з високопродуктивних та поширених технологічних процесів обробки поверхонь заготовок багатолезовим різальним інструментом - фрезою. Фрезеруванням обробляють горизонтальні, вертикальні та похилі площини, фасонні поверхні, уступи та пази різного профілю. Для виконання цього процесу використовують широкую номенклатуру стандартних та спеціальних фрез.

Тема 5. Фінішна обробка поверхонь заготовок

Розглянемо технологічні процеси оздоблювальної обробки поверхонь заготовок абразивними, лезовими інструментами та поверхнево-пластичним деформуванням.

5.1. Технологічні особливості обробки поверхонь заготовок шліфуванням

Шліфування застосовують для чистової та оздоблювальної обробки виробів з високою точністю. Для заготовок із загартованих сталей шліфування є одним із найпоширеніших технологічних процесів. При чистовій обробці одержують поверхні з шорсткістю Ra 0,32 мкм і точністю розмірів за 6-7 квалітетами.

5.2. Технологічні процеси обробки поверхонь заготовок

Підвищення точності та зменшення шорсткості поверхонь досягають оздоблювальною обробкою заготовок. Якість поверхонь шарів істотно впливає на зносостійкість, корозійну стійкість і контактну жорсткість деталей, а також на надійність їх роботи. Для оздоблювальних процесів механічної обробки поверхонь характерні малі сили різання, невеликі товщини шарів, що зрізаються із заготовок, і незначне тепловиділення. Чистові різці та шліфувальні диски. Тонке обточування.

5.3. Обробка поверхонь пластичним деформуванням

Поверхневу обробку пластичним деформуванням використовують для всіх металів, здатних пластично деформуватися, але найбільш ефективна для металів з твердістю до HB 280. Цей технологічний процес може виконуватись на багатьох металорізальних верстатах і установках, використовуючи спеціальний інструмент.

РОЗДІЛ 2 ТЕХНОЛОГІЧНІ ПРОЦЕСИ ОБРОБКИ ПОВЕРХОНЬ

Розглянемо питання механічної обробки елементарних поверхонь: тіл обертання, плоских, гвинтових поверхонь і поверхонь з профілем, що періодично повторюються (зубчасті, черв'ячні, шліцьові та ін.). Короткі відомості про інструмент та обладнання.

Тема 1. Обробка основних поверхонь заготовок різанням

1.1. Обробка поверхонь тіл обертання

Механічну обробку різанням зовнішніх поверхонь тіл обертання виконують точінням, шліфуванням, а також оздоблювальними технологічними процесами (поліруванням та суперфінішуванням). У процесі чорнових переходів параметри шорсткості знижуються в 4-5 разів, а при оздоблювальних - в 1,5-2 рази. Приймають такий процес обробки чи поєднання кількох, технологічні можливості яких забезпечують виконання технічних вимог до деталі.

1.2. Обробка плоских поверхонь

Горизонтальні, вертикальні та похилі площини, а також поверхні типу уступів, пазів тощо виконують фрезеруванням, струганням, довбанням, протягуванням, шліфуванням та інше.

1.3. Нарізання різьби на заготовках

У конструкціях деталей нерідко зустрічаються зовнішні та внутрішні різьби. Нарізування різної за профілем і призначенням різьби виконують за допомогою різбових різців, круглих плашок, мітчиків, різбових фрез, різьбонарізних голівок, спеціальних шліфувальних дисків на токарно-гвинторізних верстатах гайконарізальних верстатах та ін.

1.4. Обробка поверхонь заготовок деталей з профілем, що періодично повторюються.

Деталі з профілем, що періодично повторюються (з рівним кроком), широко поширені в машинобудуванні. До них відносяться зубчасті, черв'ячні та храпові колеса, зубчасті рейки, шліцьовий вал тощо. Зубчасті колеса застосовують у передачах сучасних машин та приладів, тому в цій лекції основна увага приділена обробці евольвенто-зубчастих коліс.

Тема 2. Розробка конструкцій деталей та виготовлення з використанням механічної обробки заготовок різанням

Конструювання деталей машин, що виготовляються із застосуванням механічної обробки заготовок різанням. Розглянемо конструктивні та технологічні заходи, що забезпечують підвищення технологічності виробів.

2.1. Загальні технологічні вимоги до деталей

Для підвищення якості проектування, скорочення циклу та витрат на технологічну підготовку виробництва виробів необхідно одночасно створювати конструкторську та технологічну документацію. Конструювання деталі повинно забезпечити необхідний рівень експлуатаційних характеристик при заданій масі, конфігурації, точності розмірів та шорсткості поверхонь. При проектуванні виробів слід враховувати властивості матеріалів, технологію одержання заготовок та їх подальшу термічну та механічну обробку.

2.2. Конструктивні та технологічні заходи, що забезпечують підвищення технологічності деталі.

Скорочення об'єму механічної обробки заготовок. Для деталей, що виготовляються з профілів круглого поперечного перерізу, зниження трудомісткості механічної обробки та зменшення об'єму металу, що знімається досягається скороченням перепаду між максимальним і мінімальним діаметрами виробу.

Тема 3. Інструментальні сталі для виготовлення інструменту для процесів механічної обробки.

Вуглецеві інструментальні сталі, леговані інструментальні сталі, швидкорізальні сталі, тверді сплави, синтетичні надтверді та керамічні матеріали абразивні та алмазні матеріали.

Практичні заняття/лабораторні роботи.

Практичні заняття направлені на закріплення теоретичних знань отриманих студентами при вивченні курсу та отримання практичних навичок.

1. Вивчення основних характеристик процесу різання.

Що таке подача, швидкість обертання заготовки для різних матеріалів, Види робочого інструменту.

2. Ознайомлення з конструкцією токарного станка та вибір технологічних параметрів механічної обробки.

Ознайомитись з конструкцією токарного станку, вибір швидкості, закріплення робочого інструменту, встановлення та закріплення заготовки, довгомірної заготовки.

3. Свердління. Технологічні параметри, конструкція свердлильного станка.

Вивчення конструкції свердлильного станка. Регулювання швидкості, зміна робочого інструменту, закріплення заготовок, розмітка отворів інші особливості процесу свердління.

4. Процес фрезерування. Конструкція та принцип роботи фрезерувального станка. Налаштування.

Ознайомитися з принципом роботи фрезерувального станка. Налаштування режимів фрезерування. Виставлення та закріплення заготовки. Використання змащувально-охолоджуючих рідин (ЗОР).

5. Обкочування та розкочування.

Ознайомлення з принципами процесів обкочування та розкочування. Конструкції робочого інструменту, переваги та недоліки. Технологічні режими та їх особливості.

6. Чистова обробка поверхонь.

Основні види чистової обробки. Якість отриманої поверхні. Матеріали, що використовуються для чистової обробки.

КОНТРОЛЬНІ РОБОТИ.

Для поточного контролю якості засвоєння матеріалу рекомендується проведення двох модульних контрольних робіт.

Контр.р. 1. Метою проведення є перевірка розуміння процесів механічної обробки, знань явищ, які відбуваються в металі при механічній обробці. Види механічної обробки. Застосування цих процесів.

Контр.р. 2. Метою проведення є перевірка знань з принципів визначення технологічності конструкції деталі, що необхідно отримати. Призначення послідовності операцій. Знання відмінності в обробці різних видів матеріалів. Матеріалів з яких виготовляється робочий інструмент.

4. Навчальні матеріали та ресурси

Основна література:

1. Бучинський М. Я., Горик О. В., Чернявський А. М., Яхін С. В. Основи творення машин / [За редакцією О. В. Горика, доктора технічних наук, професора, заслуженого працівника народної освіти України]. — Харків: Вид-во «НТМТ», 2017. — 448 с. : 52 іл. — [ISBN 978-966-2989-39-7](#)

2. Manufacturing, Engineering and Technology SI 7th edition , by Serope Kalpakjian (Author), Stephen Schmid (Author) EBook ISBN 13: 9781292372891

3. Основи формоутворення поверхонь при механічній обробці: Навчальний посібник/ Н. С. Равська, П. Р. Родін, Т. П. Ніколаєнко, П. П. Мельничук.- Ж.: ЖІТІ, 2000. — 332с. — [ISBN 966-7570-07-X](#)

Додаткова:

1. В. М. Бочков, Р. І. Сілін, О. В. Гаврильченко / За ред. Р. І. Сіліна. Металорізальні верстати, Львів: Видавництво Львівської політехніки, 2009. 268 с.

2. Michael Stern und Hans Jendritzki. Der Uhrmacher an der Drehbank. Die Uhrmacherdrehmaschine, ihre Anwendung und Pflege, 3. Auflage 2006 [ISBN 3-9809557-0-2](#)

3. Металорізальні інструменти. Проектування : Навч. посіб. / М. Л. Кукляк, І. С. Афтаназів, І. І. Юрчишин; Нац. ун-т "Львів. політехніка". - Л., 2003. - 556 с. - Бібліогр.: 54

5. Методика опанування навчальної дисципліни (освітнього компонента)

Назви розділів, тем	
РОЗДІЛ 1. ОСНОВНІ ВІДОМОСТІ ПРО МЕХАНІЧНУ ОБРОБКУ	
<u>Тема 1.</u> Види операцій механічної обробки.	
	Тема 1.1. Що таке механічна обробка. Базові поняття
	Тема 1.2. Фізичні закономірності механічної обробки різанням.
<u>Тема 2.</u> Взаємодія інструменту з заготовкою.	
	2.1. Сили, що виникають у процесі механічної обробки(різання)
	2.2. Деформація заготовок у процесі різання
	2.3. Теплові явища при механічній обробці заготовок.
	2.4. Зношування інструментів у процесі різання
	2.5. Властивості інструментальних матеріалів
<u>Тема 3.</u> Оброблюваність матеріалів різанням та способи її підвищення	
	3.1. Оброблюваність матеріалів
	3.2. Основні способи покращення оброблюваності
	3.3. Технологічні особливості механічної обробки заготовок з основних конструкційних матеріалів
<u>Тема 4.</u> Механічна обробка поверхонь заготовок лезовим інструментом	
	4.1. Обробка точінням поверхонь заготовок
	4.2. Поперечне, поздовжнє стругання та довбання заготовок
	4.3. Обробка заготовок протягуванням
	4.4. Обробка заготовок осьовим різальним інструментом
	4.5. Обробка заготовок фрезеруванням
<u>Тема 5.</u> Фінішна обробка поверхонь заготовок	
	5.1. Технологічні особливості обробки поверхонь заготовок шліфуванням
	5.2. Технологічні процеси обробки поверхонь заготовок
	5.3. Обробка поверхонь пластичним деформуванням
РОЗДІЛ 2 ТЕХНОЛОГІЧНІ ПРОЦЕСИ ОБРОБКИ ПОВЕРХОНЬ	
<u>Тема 1.</u> Обробка основних поверхонь заготовок різанням	
	1.1. Обробка поверхонь тіл обертання
	1.2. Обробка плоских поверхонь
	1.3. Нарізання різьби на заготовках
	1.4. Обробка поверхонь заготовок деталей з профілем, що періодично повторюються.
<u>Тема 2.</u> Розробка конструкцій деталей та виготовлення з використанням механічної обробки заготовок різанням	
	2.1. Загальні технологічні вимоги до деталей
	2.2. Конструктивні та технологічні заходи, що забезпечують підвищення технологічності деталі.
<u>Тема 3.</u> Інструментальні сталі для виготовлення інструменту для процесів механічної обробки.	

6. Самостійна робота студента

Для закріплення знань і вмінь, отриманих при вивченні курсу процеси механічної обробки, виконується самостійна робота у вигляді тематичної контрольної роботи. Сутність якої полягає в наступному: студенту видається креслення деталі (рис.1), для отримання якої

мають бути виконані певні різноманітні процеси механічної обробки. Студент має визначити їх послідовність та обґрунтувати її, запропонувати обладнання на якому його виконувати, призначити інструмент та вид фінішної обробки.

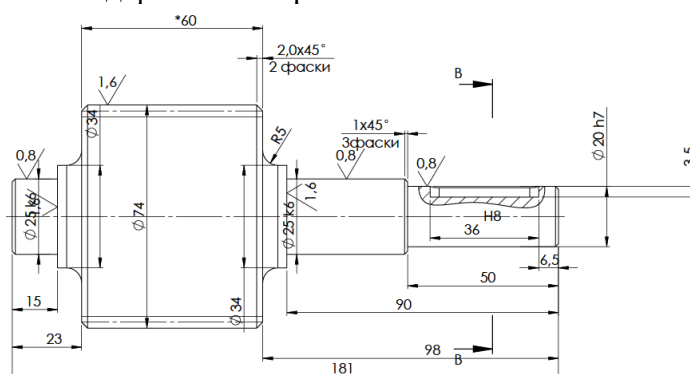


Рис.1. Креслення вал-шестерня. (приклад завдання)

Політика та контроль

7. Політика навчальної дисципліни (освітнього компонента)

Відвідування та виконання практичних та лабораторних занять студентами є обов'язковим компонентом оцінювання, за яке нараховуються бали. За об'єктивних причин (наприклад, хвороба, міжнародне стажування) навчання може відбуватись в on-line формі за погодженням із керівником курсу. За активність студентів на лекціях нараховуються бали: активність на 18 лекціях -5 балів. За кожен підготовку коротких доповідей згідно з темами кредитного модуля та виступом на лекції нараховується 5 балів. При цьому текст доповіді перевіряється на наявність плагіату із коректними запозиченнями до 20 %. На завершальному етапі навчання студенти повинні виконати контрольну роботу, в якій потрібно надати відповіді по темах лекційного курсу. Ця робота оцінюється в 10 балів.

8. Види контролю та рейтингова система оцінювання результатів навчання (PCO)

Рейтингова система оцінювання результатів навчання студентів з кредитного модуля «Процеси механічної обробки»

Розроблення рейтингової системи оцінювання (PCO) з кредитного модуля (KM) «Процеси механічної обробки» є складовою частиною робочої навчальної програми. Семестровий контроль заплановано у вигляді заліку, то 100-бальна шкала оцінювання поділяється на дві складові. Перша складова складає 52 бали, так звана стартова кількість балів, за якою забезпечується оцінювання навчально-пізнавальної діяльності студента протягом семестру згідно пункту 7. Якщо студент набрав більше 65 балів, то він може отримати позитивну оцінку без здачі заліку.

Друга складова 48 балів (залікова шкала) призначена для оцінювання результатів навчання на заліку.

На заліку студенти виконують письмову контрольну роботу. Кожне завдання містить два теоретичних запитання і одне практичне. Перелік запитань відповідає назвам тем лекцій. Кожне запитання (завдання) оцінюється у 16 балів за такими критеріями:

- «відмінно», повна відповідь, не менше 90% потрібної інформації, що виконана згідно з вимогами до рівня «умінь», (повне, безпомилкове розв'язування завдання) – 16-15 балів;
- «добре», достатньо повна відповідь, не менше 75% потрібної інформації, що виконана згідно з вимогами до рівня «умінь або є незначні неточності (повне розв'язування завдання з незначними неточностями) – 14-12 балів;
- «задовільно», неповна відповідь, не менше 60% потрібної інформації, що виконана згідно з вимогами до «стереотипного» рівня та деякі помилки (завдання виконане з певними недоліками) – 11-10 балів;
- «незадовільно», відповідь не відповідає умовам до «задовільно» – 0 балів.

Сума стартових балів та балів за атестаційну контрольну роботу переводиться до оцінки згідно з таблицею:

Бали	Оцінка
100...95	Відмінно
94...85	Дуже добре
84...75	Добре
74...65	Задовільно
64...60	Достатньо
Менше 60	Незадовільно
Є не зараховані лабораторні роботи або не зарахована розрахункова робота	Не допущено

Робочу програму навчальної дисципліни (силабус):

Складено доцентом, к.т.н. Горностаєв Вадимом.

Ухвалено кафедрою ТВЛА (протокол № 16 від 23.06.2022 р.)

Погоджено Методичною комісією НН ММІ (протокол № 11 від 29.08.2022 р.)